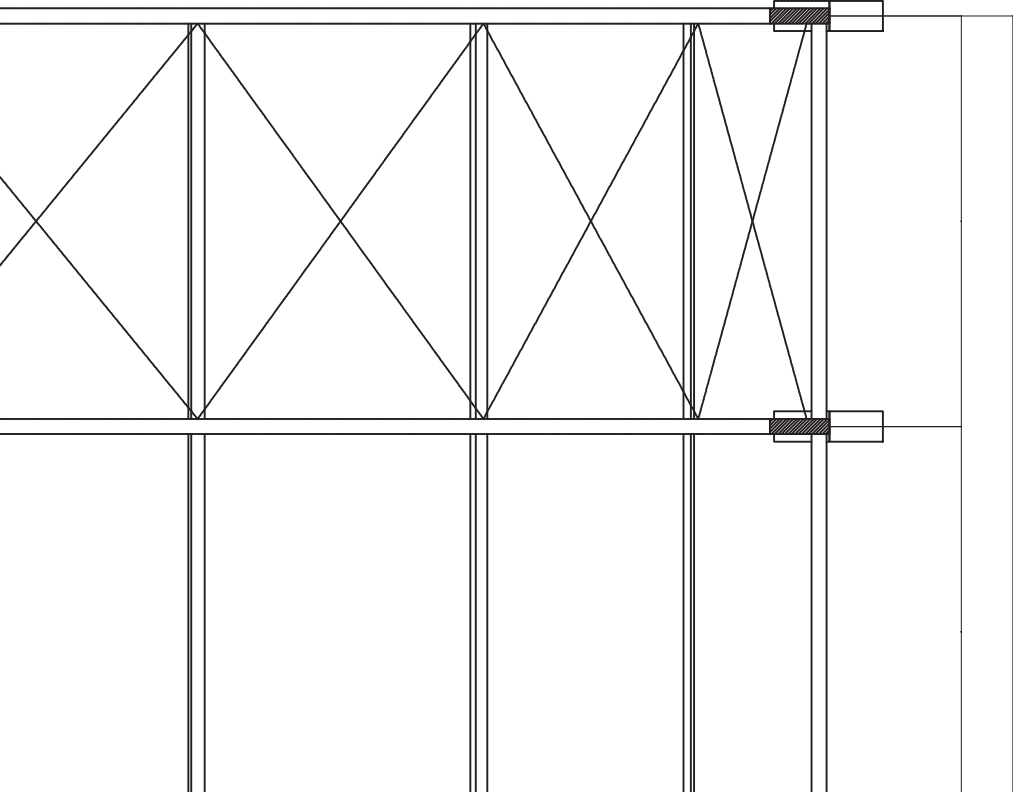
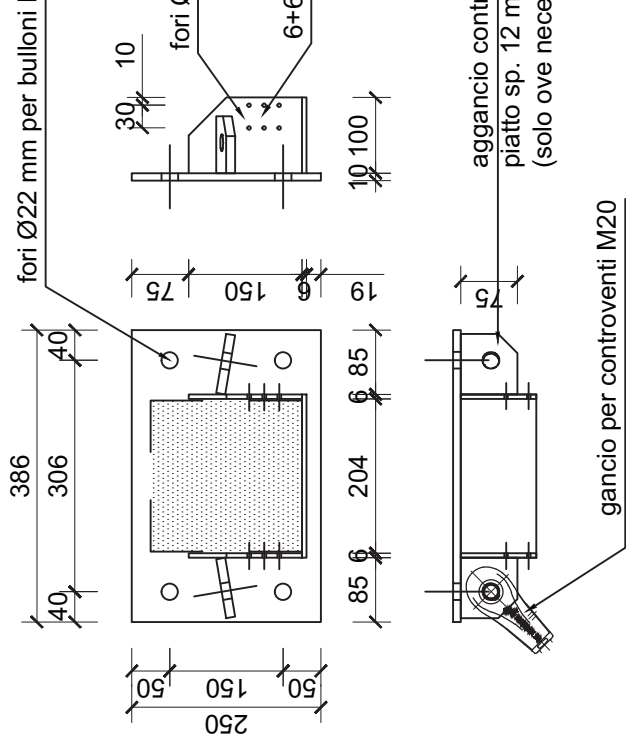


AGGANCIAMENTO PUNTONI E TIRANTI

scala 1:10



PARTICOLARE ARCO

scala 1:20

