



COMUNE DI VITTORIA
C.U.C. - Centrale Unica di Committenza - Sezione di Vittoria

Fondi Europei, Piano Operativo FESR 2014-2020 Azione 9.6.6 - "Interventi di recupero funzionale e riuso di vecchi immobili di proprietà pubblica in collegamento con attività di animazione sociale e partecipazione collettiva".



COMUNE DI VITTORIA
Direzione C.U.C.
Centrale Unica di Committenza - Sezione di Vittoria

Validazione Progetto Esecutivo

Approvazione n° 04 del 03.08.2017

Visto il verbale di Validazione del Progetto Esecutivo in pari data, si approva in linea tecnica ai sensi e per gli effetti dell. art. 5 della L. R. n.12/2011

Vittoria, li 03.08.2017

Il RUP
Arch. Salvatore Sallemi



COMUNE DI VITTORIA
Direzione C.U.C.
Centrale Unica di Committenza - Sezione di Vittoria

Validazione Progetto Esecutivo

Approvazione n° 3 del 18.03.2019
- Aggiornamento prezzi -

Visto il verbale di Validazione del Progetto Esecutivo in pari data, si approva in linea tecnica ai sensi e per gli effetti dell. art. 5 della L. R. n.12/2011

Vittoria, li 18.03.2019

Il RUP
Arch. Salvatore Sallemi

REALIZZAZIONE CENTRO DI AGGREGAZIONE SPORTIVA NELLA ZONA F.5 DEL P.R.G.- EX CAMPO DI CONCENTRAMENTO

PROGETTO ESECUTIVO

PARTICOLARI COSTRUTTIVI

TAV. c.8

Data progetto: 03.08.2017

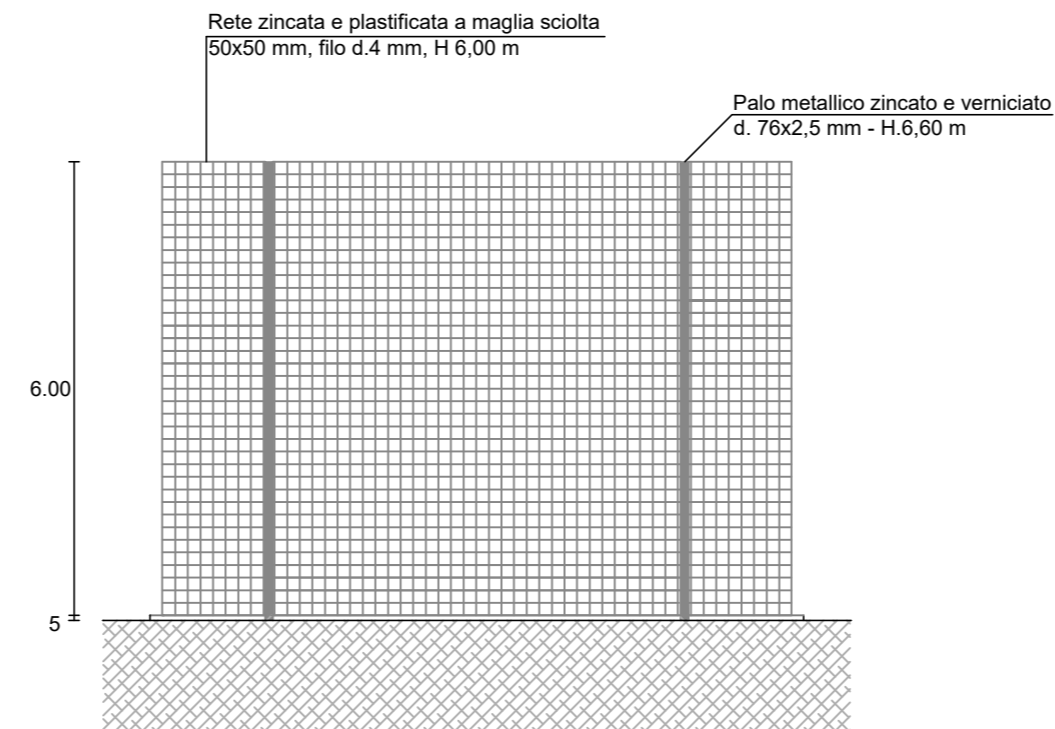
SCALA DISEGNO: VARIE

Progetto :

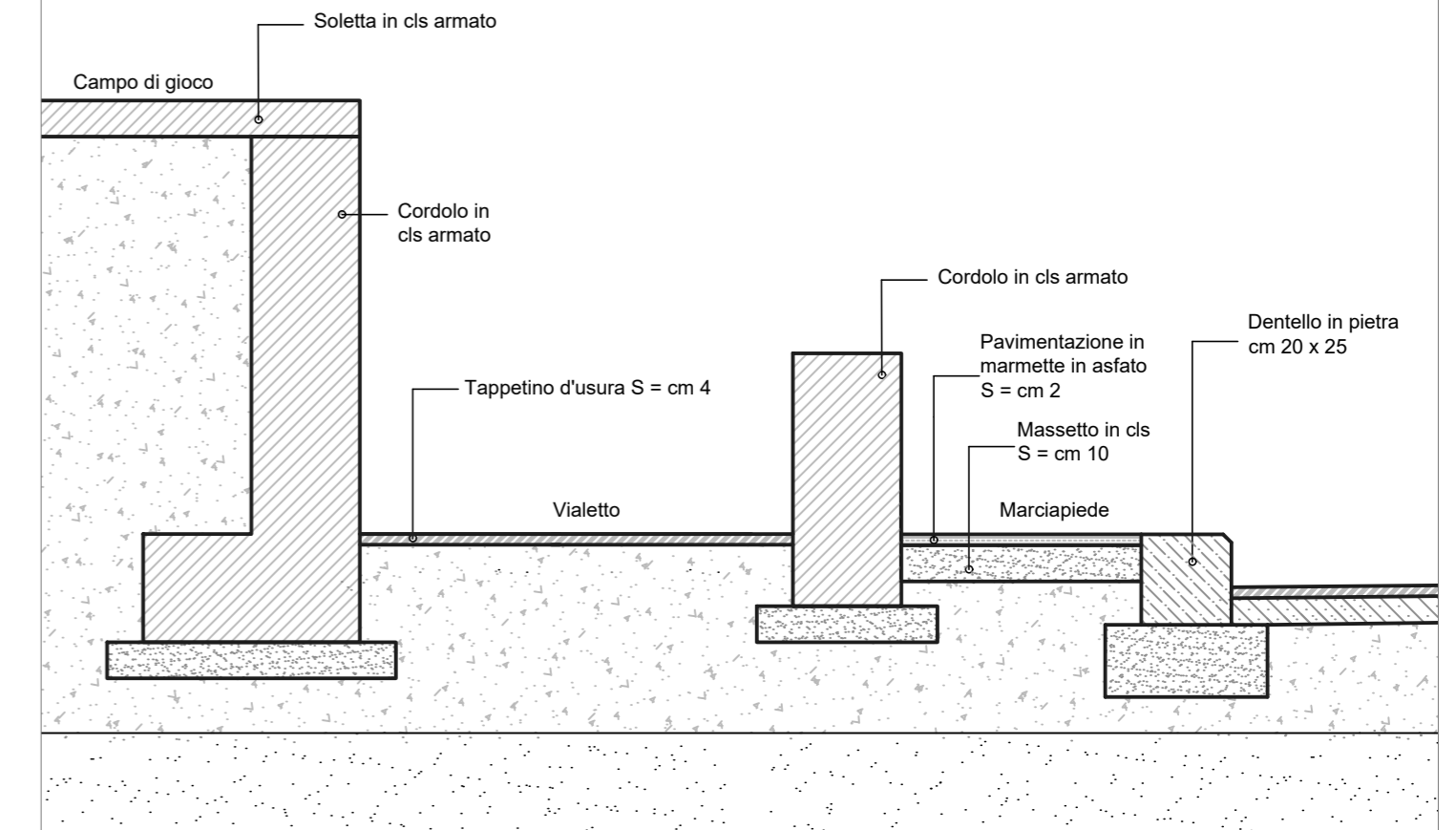
Arch. Gioacchino Sortino Dott.ssa Chiara Garofalo
Arch. Giancarlo Eterno P. I. Massimo Cilia
Arch. Pietro Fuschi Geom. Mario Garrasi

R.U.P. :

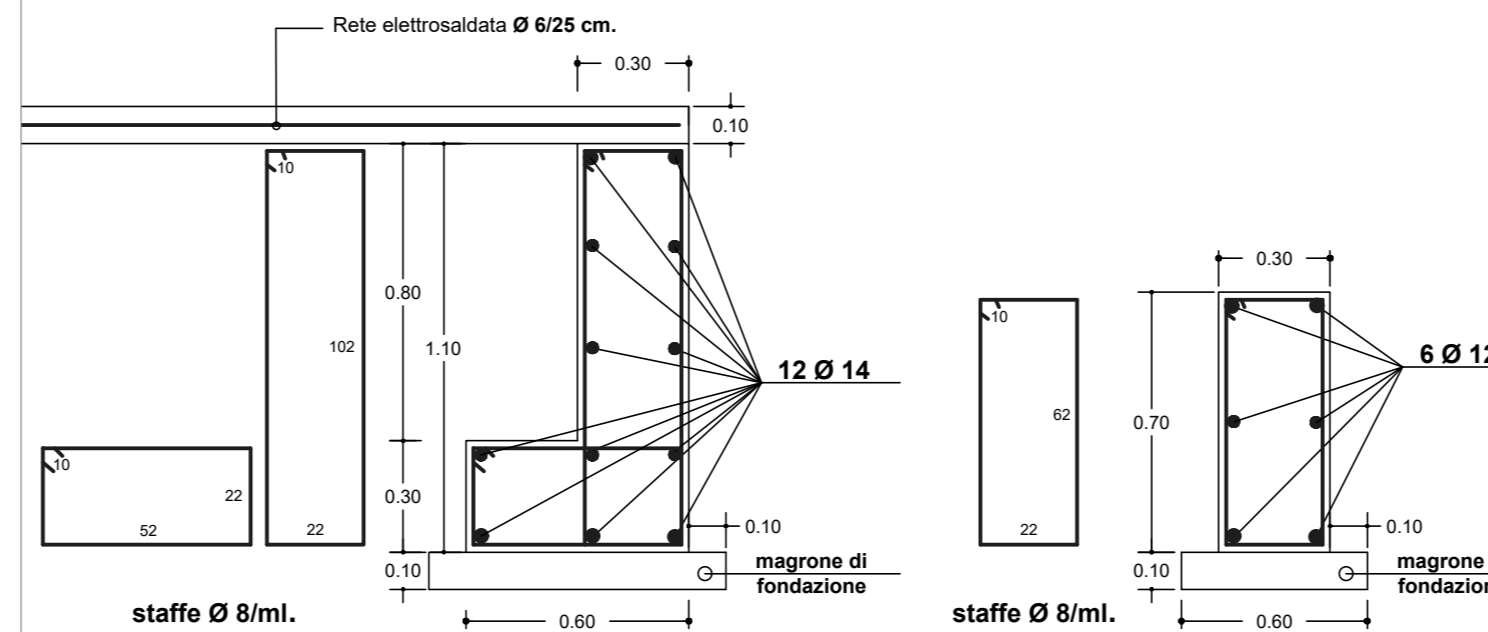
Arch. Salvatore Sallemi



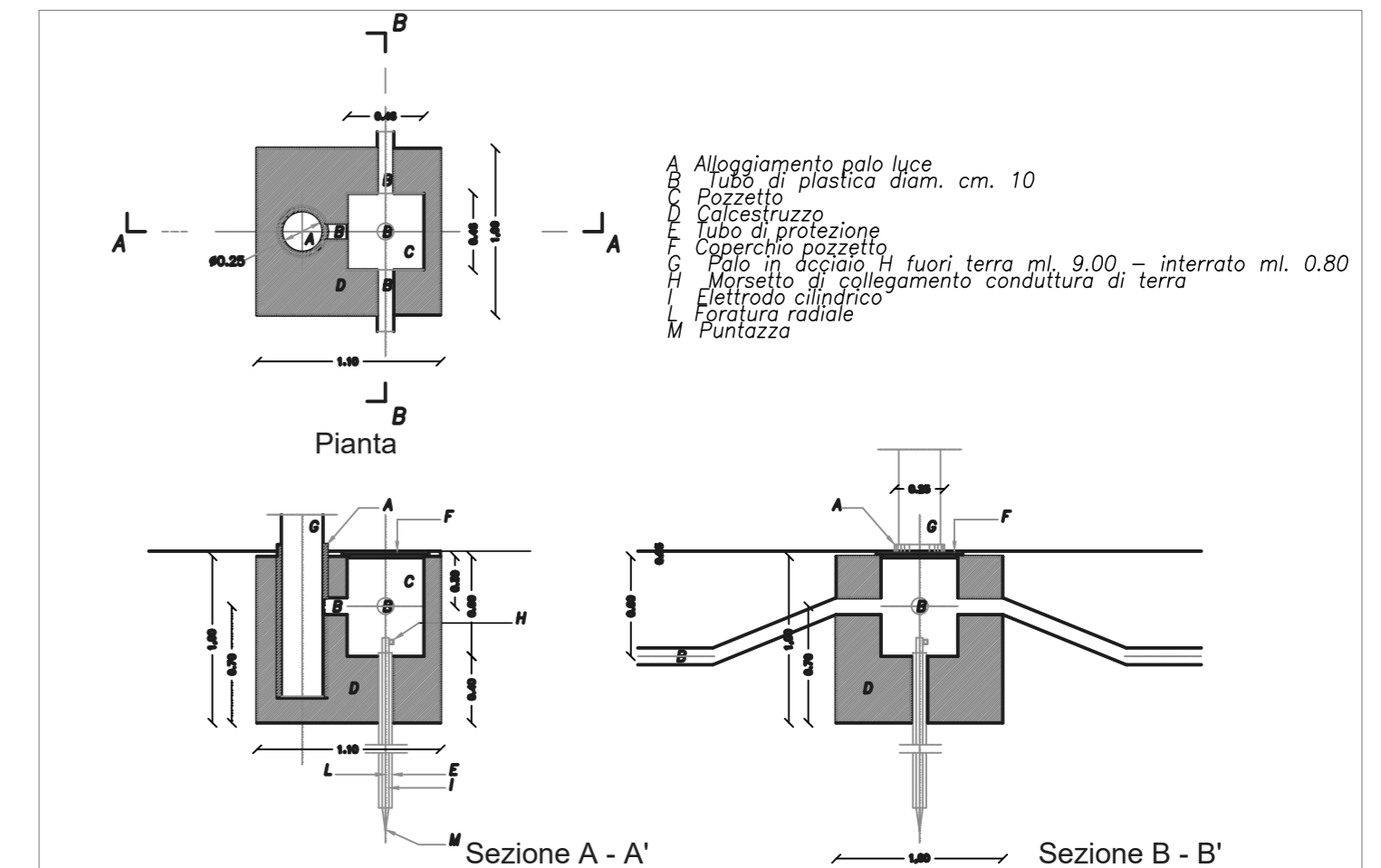
Particolare recinzione con rete metallica, Sc. 1:100



Particolare costruttivo campo di gioco, vialetto e marciapiede, Sc. 1:20



Particolare cordoli di contenimento, Sc. 1:20



Particolare base palo luce e pozzetto, Sc.1:25